

ДИАФРАГМЕН МАНОМЕТЪР

Байонетен корпус от неръждаема стомана

Стандартен (PCh) или с пълнеж (PChG)

NCS 100 (4")
160 (6")

Клас на точност 1.6

Модели

PCh
PChG

Приложения

Манометри с хоризонтална мембрана позволяват да се намери решение дори при тежки условия, като агресивни, замърсени или вискозни флуиди. Неръждаемият корпус е направен да издържи на тежки атмосферни условия (влага, дъжд, прах).

Номинален размер (NCS)

100 mm (4"), 160 mm (6")

Клас на точност (EN 837-3)

1.6 р е с п . 2.5 ако диафрагмата е със защитно фолио

Клас на налягане (EN 837-3)

PCh: 0-10 mbar респ. 0-4" WC до 0-40 bar респ. 0-600 psi,
PChG, и версии с PTFE фолио: 0-40 mbar респ. 0-16" WC и нагоре,

Ограничения в налягането (EN 837-3)

Стабилно налягане: Цялата скала
Циклично налягане: 90% от цялата скала
Свърхналягане: До 5 пъти макс доп. 40 bar (600 psi), р е с п .
Измервателен фланец Ø160 mm max. 2.5 bar (40 psi)

Клас на защита (EN 60 529 / IEC 529)

Модел PCh = IP 54 / Модел PChG = IP 65

Стандартна конфигурация

Процесно присъединяване

Долно присъед. G ½ В (½" BSP, стандарт), ½" NPT или M 20x1.5,

Омокренни части

- 2 Долен фланец:	Поцинкована стомана
Гарнитура:	NBR
Мембрана:	10 до 250 mbar: 316 Ti (1.4571) 0.4 to 1.6 bar: Duratherm (=NiCrCo сплав) 2.5 to 40 bar: Поцинкована стомана
- 3 Долен фланец:	316 Ti (1.4571)
Гарнитура:	FPM
Мембрана:	10 до 250 mbar: 316 Ti (1.4571) 0.4 до 40 bar: Duratherm
- 4 Долен фланец:	Поцинкована стомана с тефлон
Гарнитура:	PTFE
Мембрана:	40 до 250 mbar: 316 Ti (1.4571), PTFE-фолио 0.4 до 40 bar: Duratherm, PTFE-foil
- 5 Долен фланец:	316 Ti (1.4571), PTFE-фолио
Гарнитура:	PTFE
Мембрана:	40 до 250 mbar: 316 Ti (1.4571), PTFE-фолио 0.4 до 40 bar: Duratherm, PTFE-фолио

Горен фланец

304 нж. стомана (1.4301)

Измервателен фланец Ø

Обсег ≤ 250 mbar (< 100" WC) = Ø 160 mm (6.3"),
Обсег ≥ 400 mbar (> 160" WC) = Ø 100 mm (3.94")

Движение

Неръждаема стомана; версия - 2 (долу): месинг/немско сребро

Циферблат

Алуминиева сплав, черни символи, бял фон

Стрелка

Черна, алуминиева сплав

Корпус и пръстен

Корпус и пръстен 304 нж. стомана (1.4301)

Пълнеж

Модел PChG само: глицерин



Прозорец

Многослойно стъкло тип -2

Обезопасителни характеристики

PCh: 1" Изпускател отзад, PChG: Изпускател отгоре

Вентилиране

Модел PChG с вентилационен отвор отгоре

Специални конфигурации

- Входящ отвор до Ø 10 mm (.39") за версии -2 or -3
- Хигиенични присъединявания по DIN 11851, DN 25 до DN 50, с или без почистващ страничен клапан
- Други присъединителни фланци по заявка (напр. по DIN),
- Мембрана със защитно фолио:
PTFE (≥ 40 mbar, вакуумно стегнат), уплътнение PTFE;
Фино сребро (≥ 160 mbar, вакуумно стегнат), уплътнение FPM;
Tantalum (≥ 160 mbar, вакуумно стегнат по заявка),
уплътнение PTFE, други по заявка
- Други материали, фланги и присъединявания по заявка.
- Горен измервателен фланец с тяло 316 Ti (1.4571)
- Неръждаемо задвижване за версия -2
- Акрилно или многослойно стъкло за версия -2
- Специални скали и стрелки по заявка
- Стационарна червена стрелка с настройка от вълн¹⁾
- Максимално отчитане на стрелката¹⁾ (≥ 100 mbar, ≥ 4" WC)
- Микронастройваема стрелка
- защита до 10 пъти макс налягане. но макс. 40 bar (600 psi) за фланец Ø 100 mm (3.94"), макс. 2.5 bar (40 psi) за фланец Ø 160 mm (6.3")
- Клас на точност 1.0 и ли .6 (EN 837-3) по заявка
- Друг пълнеж за PChG, напр. силиконово масло до -40 °C (-40 °F)
- Версии за температури > +100 °C (> +212 °F)
- NCS 250 (10"), суха версия само за модел PCh 250
- Американски тип (широк) байонет, модели PCha, PChaG
- Електрически аксесоари – техн. фишове 3291, 9000 ff

Поръчка:

Код на модела: **PCh** = суха версия, IP 54
PChG = версия с пълнеж, IP 65

Номинален размер: **100 (4"), 160 (6")**

Омокренни части: Код за поръчка **-2, -3, -4 or -5**

Клас на налягане: Съгласно EN 837-3; 0-4 bar или 0-60 psi

Присъединяване: Резбово G ½ В (½" BSP = стандарт),
½" NPT, M 20x1.5, други по заявка

Специални опции: (вижте нагоре)

Пример за поръчка:

- PChG 100-4, 0-2.5 bar, DN 25(DIN EN фланцево присъединяване)
- PCh 100-3, 0-60 mbar, ½" BSP



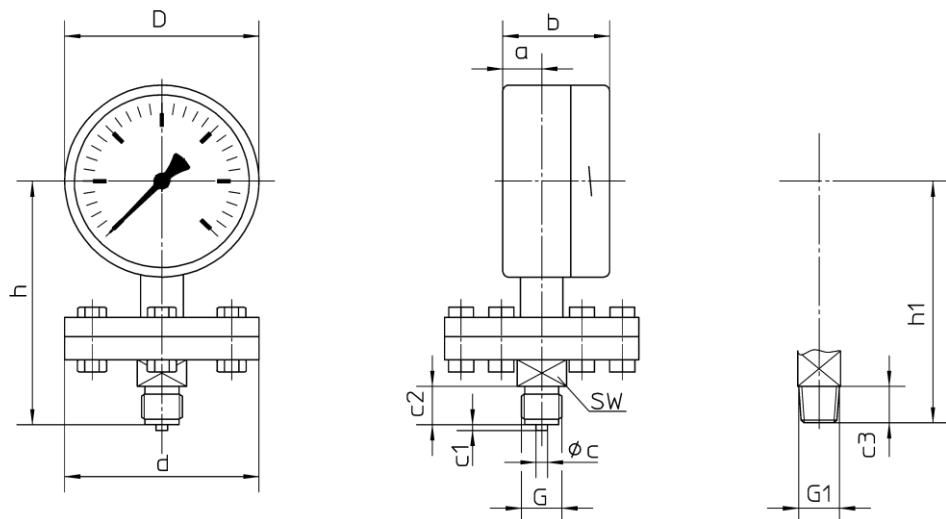
2M-Development Ltd
www.2m-bg.com
e-mail: office@2m-bg.com



3201
3/06

Конфигурация на корпуса, Фланцево присъединяване, Размери и тегла

Долно присъединяване



Размери (mm / inches) и Тегла (kg / lb)

NCS	Измервателен фланец Ø d ¹⁾	a	b ₁₎	c	c ₁	c ₂	c ₃	D	G	G ₁	h ± 2	h ₁ ± 2	SW	Тегло (прибл.) ²⁾	
														PCh	PChG
100 4	100	20	55	6	3	20	19	101	G ½ B ½" BSP	½" NPT	127	126	22	1.85	2.25
	3.98							5			4.96	3.45		3.65	4.08
160 6	100	20	55	6	3	20	19	161	G ½ B ½" BSP	½" NPT	157	156	22	2.20	3.20
	6.34							6.18			6.14	4.85		7.05	3.80

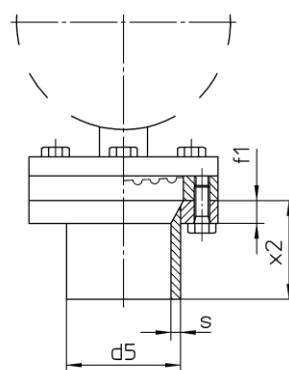
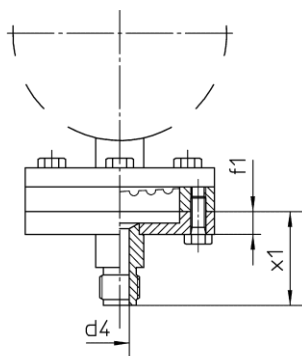
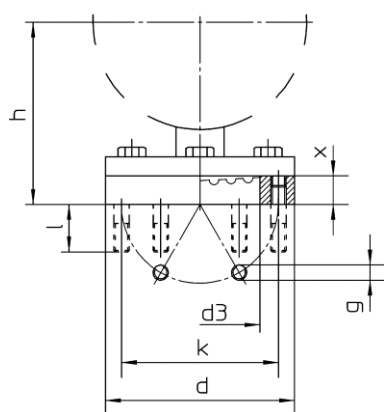
Фланец 2707 а

(С шпилки по заявка)

Опция за фланец 2707а:

Присъединителен фланец с резба G ½ B (½" BSP) или ½" NPT, с уголемен входящ отвор

Присъединителен фланец на заварка Ø 100 mm (3.94")



Размери (mm / inches) и Тегла (kg / lb)

Измервателен фланец Ø d ¹⁾	d ₃	d ₄	d ₅ ³⁾	f ₁	g	h ^{±2}		k	l	x	x ₁	x ₂	s	Тегло (прибл.) ²⁾			
						NCS 100	NCS 160							NCS 100		NCS 160	
														PCh	PChG	PCh	PChG
100 4	63.5 2.5	10	60.3 2.37	12 .47	6 x M 8	96	126	83 3.27	25	15	46	50	5	1.65	2.05	2.00	3.00
														3.64	4.52	4.41	6.61
160 6	123 4.84	.39	—	—	8 x M 8	3.78	4.96	140	.98	.59	1.81	—	—	2.80	3.20	3.15	4.15
								5.51						6.17	7.05	6.94	9.15

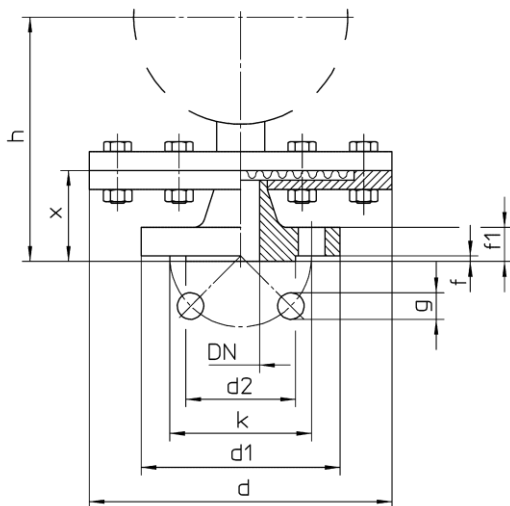
¹⁾ номинален размер ²⁾ за различни налягания и материали теглото варира значително.

³⁾ други диаметри на тръбата по заявка

DIN EN 1092-1 Фланцево Присъединяване DN 15, 20, 25 and 50, PN 10 to PN 40

За фланци съгласно DIN EN 1092-1 туре 11 (кореспондиращи на стари DIN 2633, 2635)

Измервателен фланец-Ø d = 160 mm (6.3")

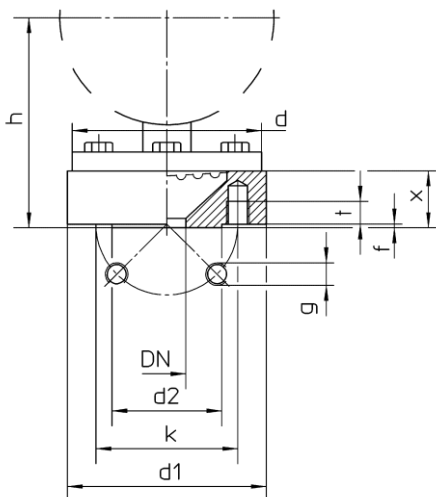


Размери (mm / inches) и Тегла (kg / lb)

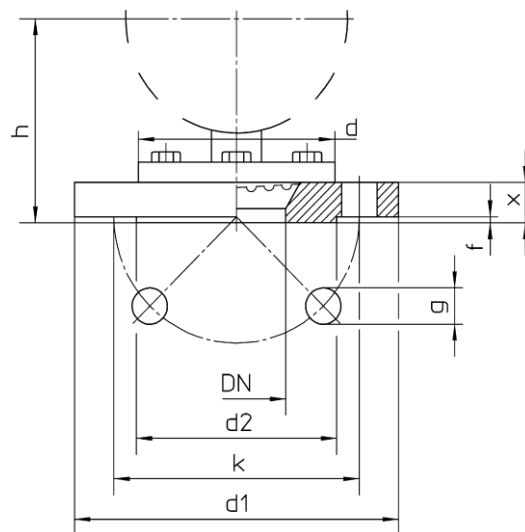
Измервателен фланец Ø d ¹⁾	DN	d1	d2	f	f1	g	h ^{±2}		k	x	Тегло (прибл.) ²⁾			
							NCS 100	NCS 160			NCS 100		NCS 160	
											PCh	PChG	PCh	PChG
160 6	15 (½")	95 3.74	45 1.77	2 .08	16 .63	4 x 14 4 x .55	127 5	157 6.18	65 2.56	46 1.81	4.15 9.15	4.55 10.03	4.50 9.92	5.50 12.13
	20 (¾")	105 4.13	58 2.28		18 .71		129 5.08	159 6.26	75 2.95	85 3.35	48 1.89	4.45 9.81	4.85 10.69	4.80 10.58
	25 (1")	115 4.53	68 2.68		20 .79	4 x 18 4 x .71	137 5.39	167 6.58	125 4.92	56 2.20	4.60 10.14	5.00 11.02	4.95 10.91	5.95 13.12
	50 (2")	165 6.5	102 4.02									6.05 13.34	6.45 14.22	6.40 14.11

Измервателен фланец-Ø d = 100 mm (3.94")

DN 15, 20 and 25



DN 50



Размери (mm / inches) и Тегла (kg / lb)

Измервателен фланец Ø d ¹⁾	DN	d1	d2	f	g	h ^{±2}		k	t	x	Тегла (прибл.) ²⁾			
						NCS 100	NCS 160				NCS 100		NCS 160	
											PCh	PChG	PCh	PChG
100 4	15 (½")	99 3.9	45 1.77	2 .08	4 x M 12 ³⁾	106 4.17	136 5.35	65 2.56	12 .47	25 .98	2.20 4.85	2.40 5.29	2.35 5.18	3.35 7.39
	20 (¾")	105 4.13	58 2.28			75 2.95	85 3.35	2.07 4.56		2.47 5.44	2.42 5.33	3.42 7.54		
	25 (1")	115 4.53	68 2.68			85 3.35	—	2.50 5.51		2.90 6.39	2.85 6.28	3.85 8.49		
	50 (2")	165 6.5	102 4.02			125 4.92	—	3.60 7.94		4.00 8.82	3.95 8.71	4.95 10.91		

¹⁾ номинален размер

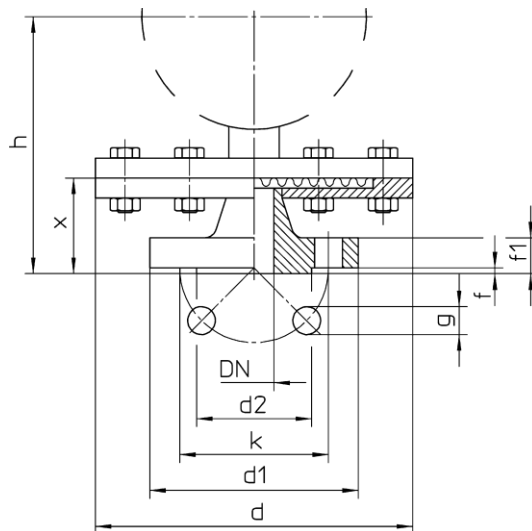
²⁾ за различни налягания и материали теглото варира значително.

³⁾ други диаметри на тръбата по заявка

ASME Фланцево присъединяване 1/2", 1" and 2", PN 150, 300, or 600 lb/sq.in.

ASME B 16.5 RF

Измервателен фланец-Ø d = 160 mm (6.3")
PN 150 lb/sq.in.

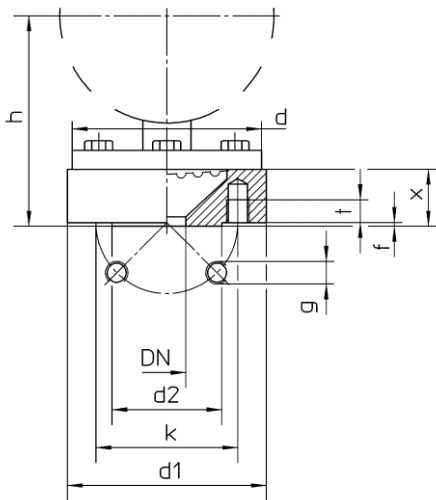


Размери (mm / inches) и Тегла (kg / lb)

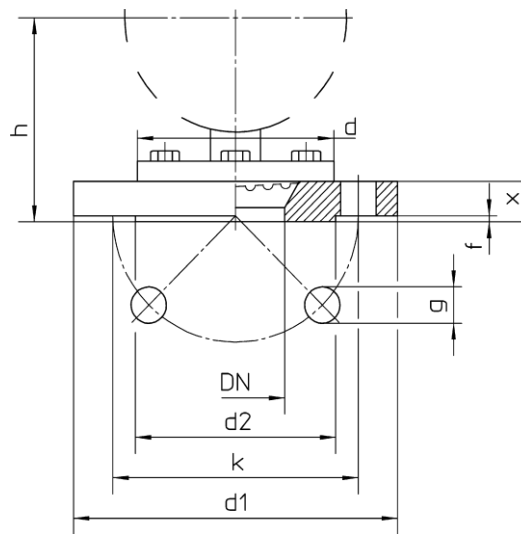
Измервателен фланец Ø d ¹⁾	DN	d1	d2	f	f1	g	h ^{±2}		k	x	Тегло (прибл.) ²⁾			
							NCS 100	NCS 160			NCS 100		NCS 160	
							PCh	PChG			PCh	PChG		
160 6	1/2"	88.9	34.9	1.6	11.1	16	137	167	60.3	56	3.85	4.25	4.20	5.20
		3.5	1.37		.44		5.39	6.57			2.37	2.2	8.49	9.37
	1"	108	50.8	14.3	145	175	79.4	64	4.45	4.85	4.80	5.80		
		4.25	2	.56	5.71	6.89	3.13	2.52	9.81	10.69	10.58	12.79		
	2"	152	92.1	19	19	153	183	121	72	6.10	6.50	6.45	7.45	
		5.98	3.63	.75	.75	6.02	7.20	4.76	2.83	13.45	14.33	14.22	16.42	

Измервателен фланец-Ø d = 100 mm (4"), PN 150, 300 or 600 lb/sq.in.

DN 1/2" and 1"



DN 2"



Размери (mm / inches) и Тегла (kg / lb)

Измервателен фланец Ø d ¹⁾	DN	d1		d2	f		g	h ± 2 ⁵⁾ for 300 lb/sq.in		k	t	x			Тегло (прибл.) ²⁾ за 300 lb/sq.in.			
		150	300		150	300		NCS 100	NCS 160			150	300	600	NCS 100		NCS 160	
		lb/sq.in.	lb/sq.in.		lb/sq.in.	lb/sq.in.		4xUNF 2B	4xUNF 2B			lb/sq.in.	lb/sq.in.	lb/sq.in.	lb/sq.in.	lb/sq.in.	PCh	PChG
100	1/2"	99	34.9	1.6	6.4	20	111	141	60.3	66.7	15	30	35	2.55	2.95	2.90	3.90	
		3.9	1.37						2.37	2.63				5.62	6.50	6.39	8.60	
	1"	108	124	50.8	6.4	18 ³⁾	4.37	5.55	79.4	88.9	.59	1.18	1.38	3.50	3.90	3.85	4.85	
		4.25	4.88	2	.25			3.13	3.5				7.72	8.60	8.49	10.69		
	2"	152	165	92.1	6.4	18 ⁴⁾	103	133	121	127	—	19.1	22.2	32	3.90	4.30	4.25	5.25
		5.98	6.5	3.63			4.06	5.24	4.76	5		.75	.87	1.26	8.60	9.48	9.37	11.57

¹⁾ номинален размер

²⁾ за различни налягания и материали теглото варира значително.

³⁾ 150 lb/sq.in: 1/2 - 20 UNF - 2 B

⁴⁾ 300 and 600 lb/sq.in: 8 x Ø 19 (.75")

⁵⁾ 150 and 600 lb/sq.in: разлики за размер "x"

Много други процесни връзки можем да предложим по заявка,
e.g. резба вътрешна 1" BSP или съединител съгл. DIN 11851 et.al.